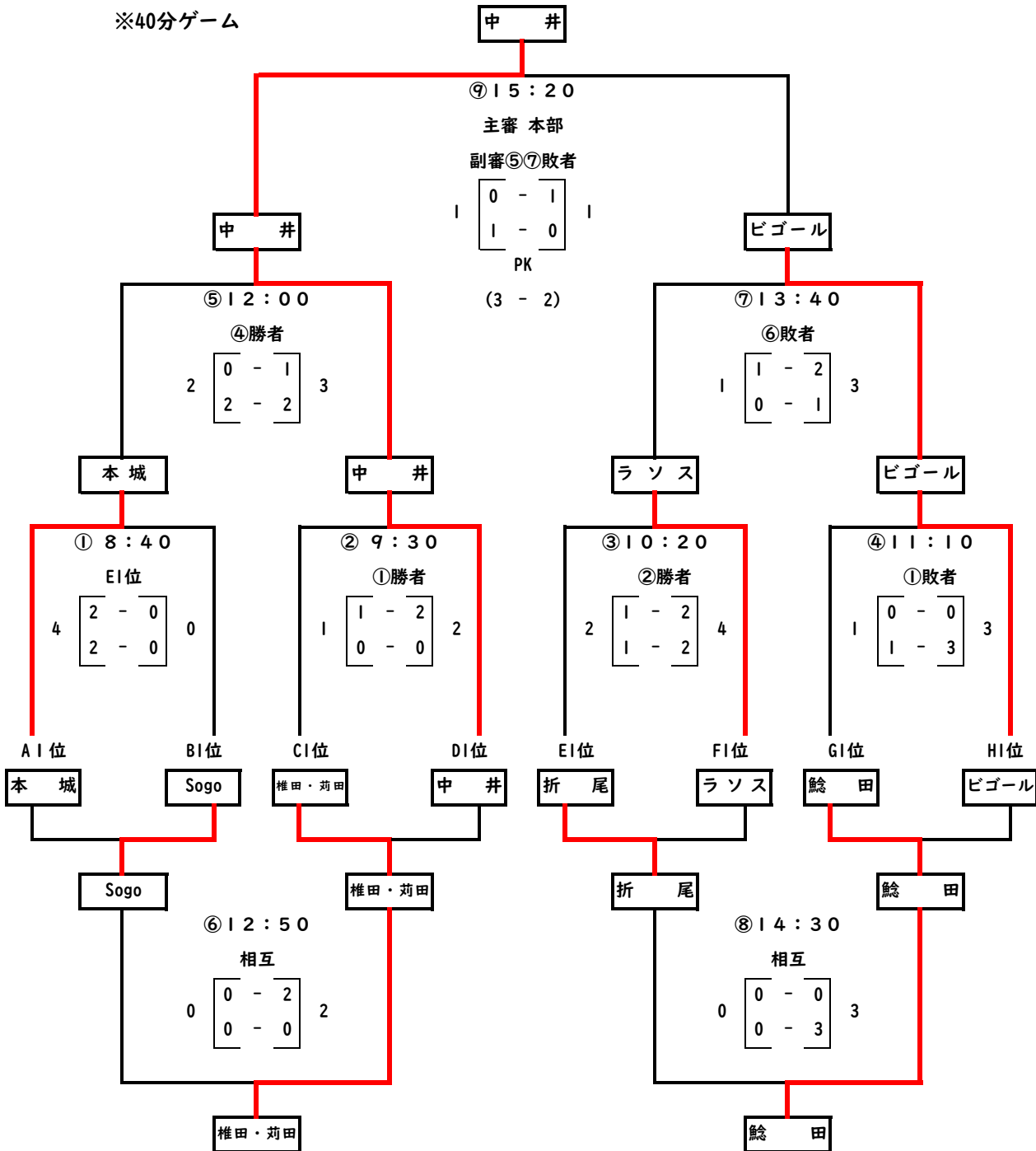


令和6年 1月 5日 (金)

【コスモスカップ決勝トーナメント】

行橋市サッカー場 Aコート

※40分ゲーム



試合順	対戦	審判	試合順	対戦	審判
①	A1位 - B1位	E1位	⑥	①敗 - ②敗	相互
②	C1位 - D1位	①の勝者	⑦	③勝 - ④勝	⑥の敗者
③	E1位 - F1位	②の勝者	⑧	③敗 - ③敗	相互
④	G1位 - H1位	①の敗者	決勝	⑤勝 - ⑦勝	R:本部(推薦有)
⑤	①勝 - ②勝	④の勝者			A:⑤⑦の敗者

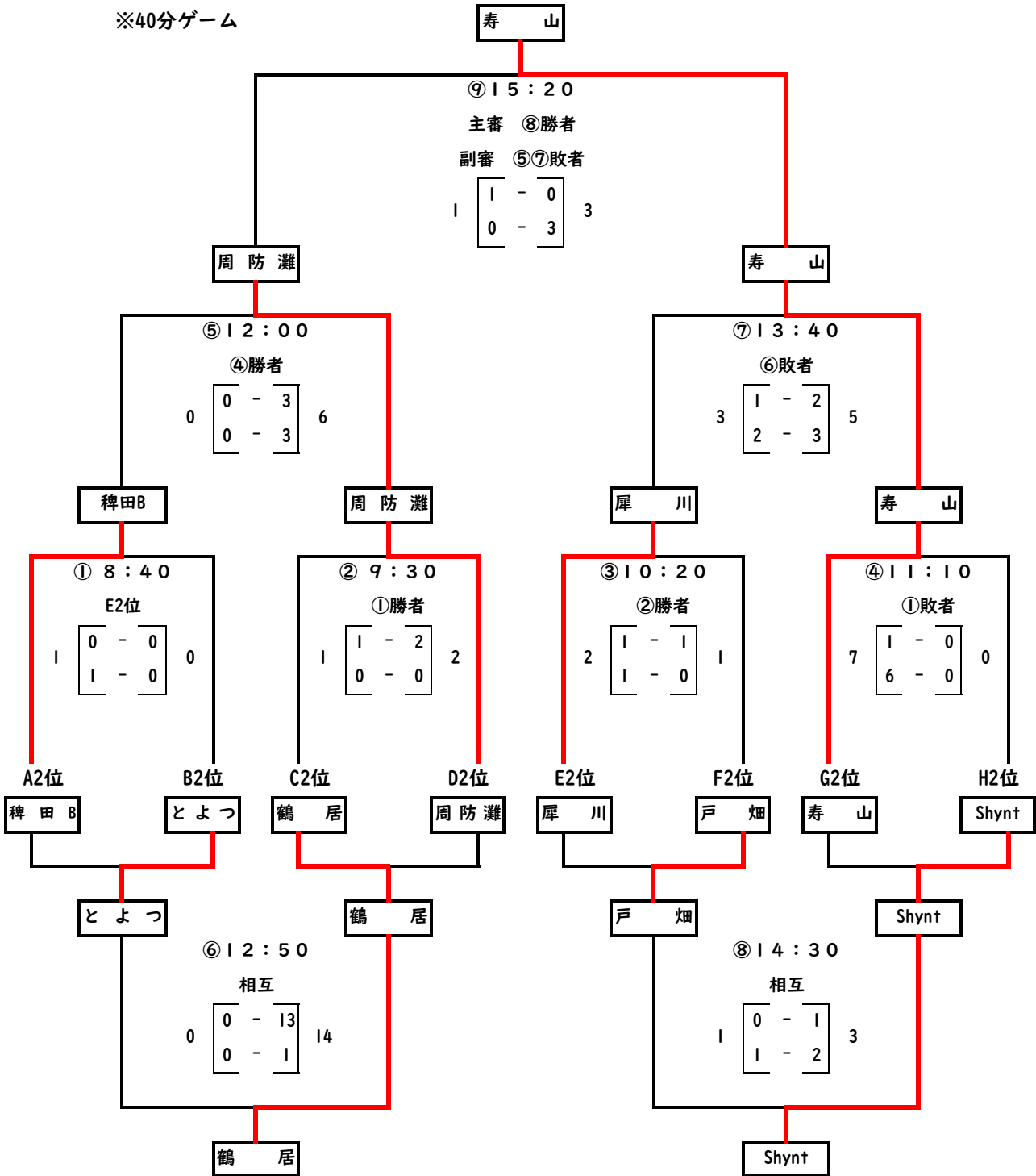
*副審は、指導者またはコーチ、5年生以上の経験者でお願いします。

令和6年 1月 5日 (金)

【かもめカップトーナメント】

行橋市サッカー場 Bコート

※40分ゲーム



試合順	対戦	審判	試合順	対戦	審判
①	A2位 - B2位	E2位	⑥	①敗 - ②敗	相互
②	C2位 - D2位	①の勝者	⑦	③勝 - ④勝	⑥の敗者
③	E2位 - F2位	②の勝者	⑧	③敗 - ③敗	相互
④	G2位 - H2位	①の敗者	決勝	⑤勝 - ⑦勝	R:⑧勝者
⑤	①勝 - ②勝	④の勝者		A:⑤⑦の敗者	

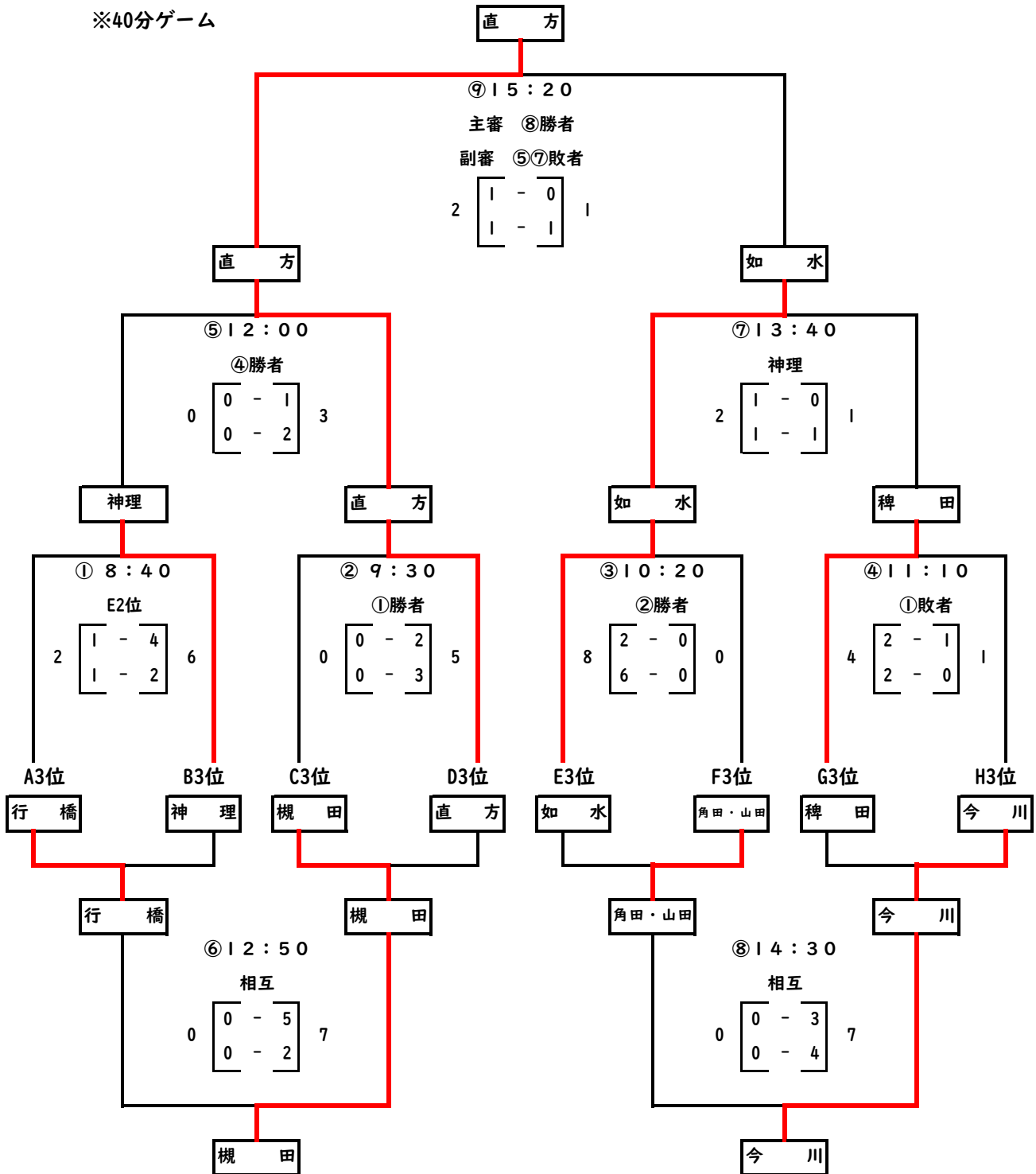
*副審は、指導者またはコーチ、5年生以上の経験者でお願いします。

令和6年 1月 5日 (金)

【みのしまトーナメント】

多目的グラウンド A

※40分ゲーム



試合順	対戦	審判	試合順	対戦	審判
①	A3位 - B3位	E3位	⑥	①敗 - ②敗	相互
②	C3位 - D3位	①の勝者	⑦	③勝 - ④勝	⑥の敗者
③	E3位 - F3位	②の勝者	⑧	③敗 - ③敗	相互
④	G3位 - H3位	①の敗者	決勝	⑤勝 - ⑦勝	R:⑧勝者
⑤	①勝 - ②勝	④の勝者		A:⑤⑦の敗者	

*副審は、指導者またはコーチ、5年生以上の経験者でお願いします。