

# 直方市民総体

## 直方市少年サッカー大会



2023年10月7日（土）・8日（日）

会場：直方市西部運動公園

主催：直方市サッカー協会

〔大会役員〕

会長	後藤 秀夫		
副会長	向山 正彦		
理事長	井上 洋一		
理事	崎谷 誠一	加來 雅雄	才宮 信
	辻野 聡	田辺 裕司	渡野 庄次
	吉村 弘行	林 芳和	崎谷 秀治
事務局	吉田 泰久	柴田 尊司	
	尾中 和久	原田 善充	荒木 大輔

〔参加チーム〕

**【U-10の部】**

F C直方U-12      Forte Football Academy      エスパーロ直方  
直方ファイヤーF C      感田少年サッカークラブ  
FCわかみや      鞍手JFC      宮田FC

**【U-12の部】**

F C直方U-12      Forte Football Academy      エスパーロ直方  
直方ファイヤーF C      感田少年サッカークラブ  
FCわかみや      鞍手JFC      宮田FC

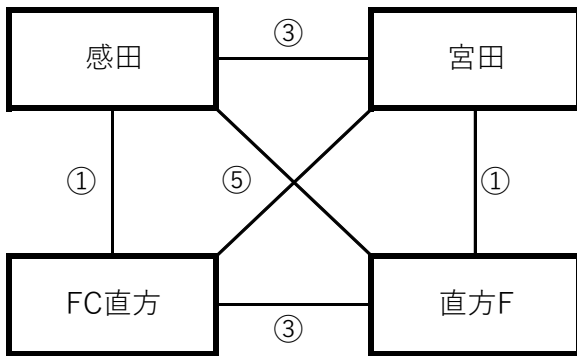
## 〔大会要綱〕

- 1 名 称            ワイワイ直方市少年サッカー大会
- 2 主 催            直方市サッカー協会
- 3 期 日            2023年10月7日（土）8日（日）
- 4 会 場            直方市西部運動公園
- 5 参加資格
  - ① 直方市で活動しているチームであること
  - ② 参加選手は原則、①の加盟登録チームに所属する選手であること。
  - ③ 当該チームを常時、把握指導する、責任ある指導者が引率すること。
  - ④ 参加選手は健康であり、保護者の同意にあったものに限る。  
新型コロナウイルス感染予防のため当日までの検温等体調チェックを行うこと
  - ⑤ 参加チームおよび選手は、スポーツ障害保険に加入していること。
- 6 大会の方法及び規則
  - ① U-12の部は、4チームずつA・Bの2つのパートに分け、予選リーグを行い、順位決定戦を行う。試合時間は15分-5分-15分とする。
  - ② U-10の部は、4チームずつA・Bの2つのパートに分け、予選リーグを行い、順位決定戦を行う。試合時間は12分-3分-12分とする。
  - ④ 決勝トーナメントで、規定の時間内に勝敗が決しない場合は、PK戦方式（3人）により順位を決定する。
  - ⑤ 競技規則は、2023年度日本サッカー協会8人制競技規則による。  
※主審は審判着を着用し、相互審判とする。決勝のみ本部
  - ⑥ ピッチの広さは、原則68m×50mとし、ゴールは8人制用を使用する。  
ボールは4号球縫いボールとする。シューズはゴム底を原則とする。
- 7 組合せは、大会事務局にて厳正に抽選し決定する。
- 8 その他
  - ・大会参加費は、それぞれのカテゴリーで5000円とし、当日徴収する。
  - ・U-10の部 優勝・準優勝：メダル・トロフィー・賞状 第3位：トロフィー・賞状 第4～8位：敢闘賞としてトロフィー
  - ・U-12の部 優勝・準優勝：メダル・トロフィー・賞状 第3位：トロフィー・賞状 第4～8位：敢闘賞としてトロフィー
  - ・開閉会式は行わない。  
※表彰対象のチームは試合終了後、本部前にて表彰式を行う。MVPについては、チームスタッフより対象選手に渡してもらう。

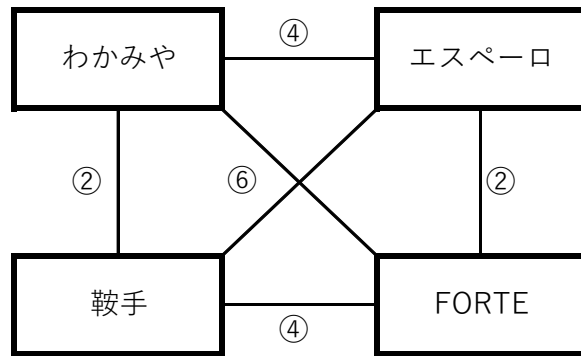
わいわいカップ1日目 (10月7日) U-10

●予選

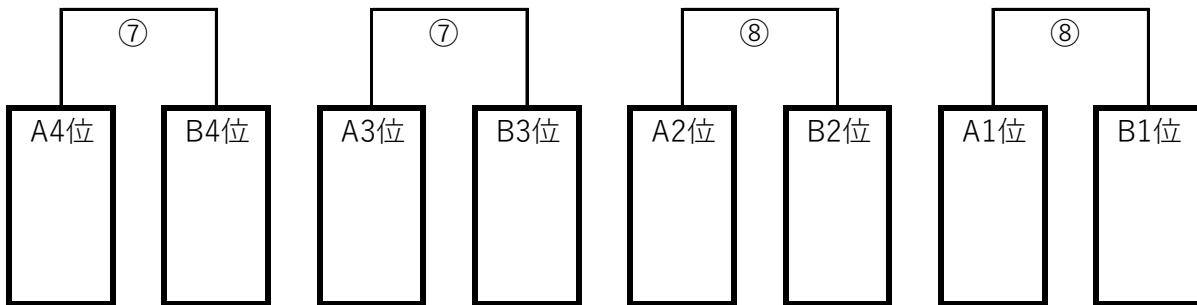
【A】



【B】



●決勝

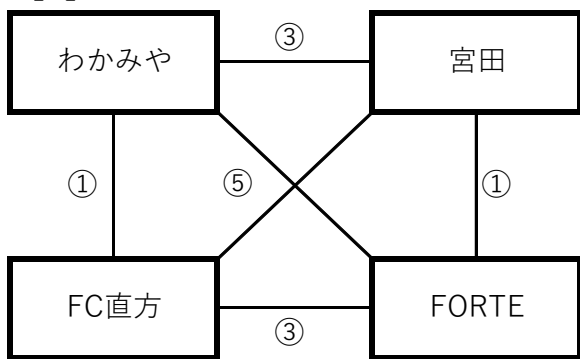


時間	Aコート (崖側)			Bコート (鞍高側)		
	HOME		AWAY	HOME		AWAY
9:30	感田		FC直方	直方F		宮田
10:10	わかみや		鞍手	FORTE		エスピーロ
10:50	FC直方		直方F	宮田		感田
11:30	鞍手		FORTE	エスピーロ		わかみや
12:10	感田		直方F	FC直方		宮田
12:50	わかみや		FORTE	鞍手		エスピーロ
14:00	A4位		B4位	A3位		B3位
14:40	A1位		B1位	A2位		B2位

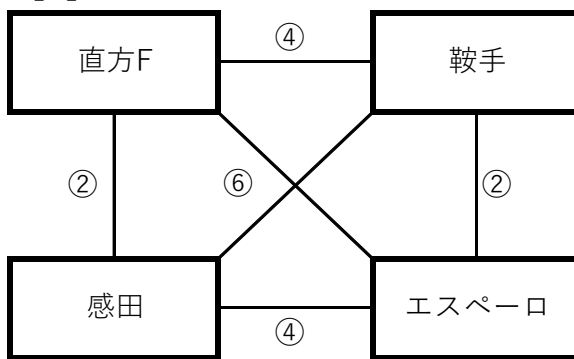
わいわいカップ2日目 (10月8日) U-12

●予選

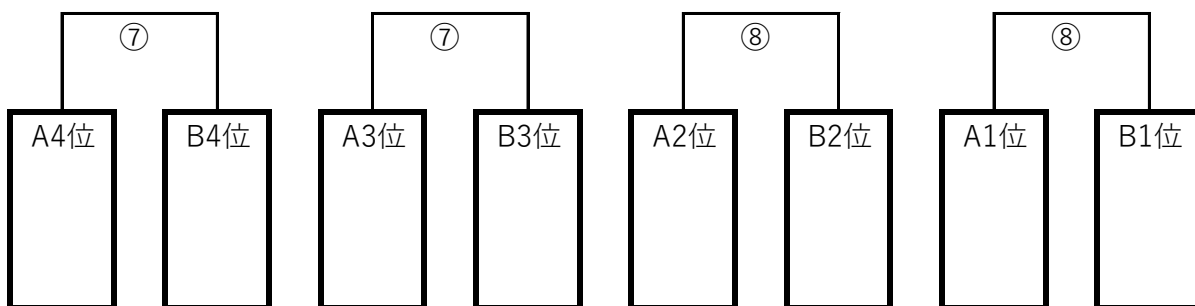
【A】



【B】



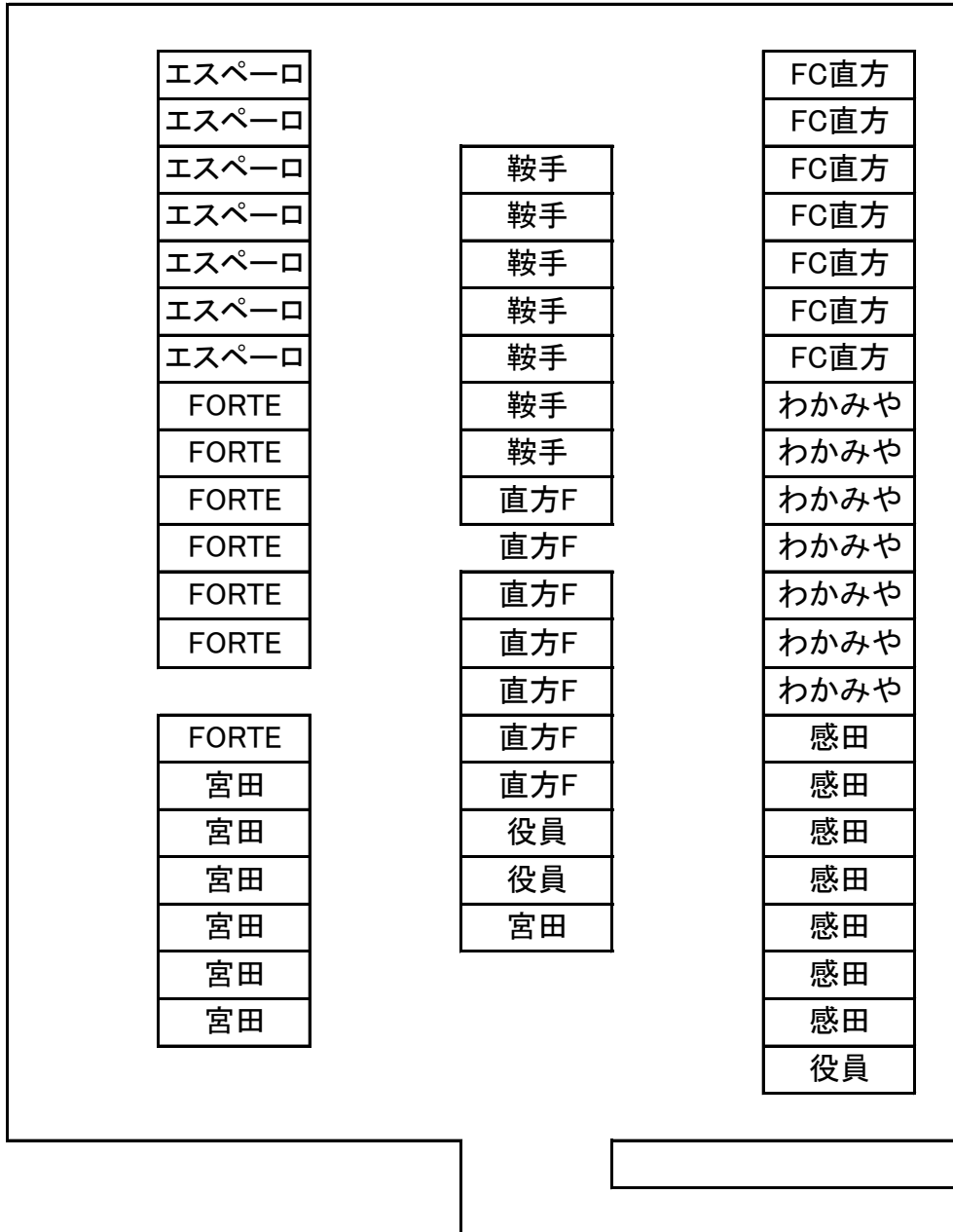
●決勝



時間	Aコート (崖側)			Bコート (鞍高側)		
	HOME		AWAY	HOME		AWAY
9:30	わかみや		FC直方	FORTE		宮田
10:10	直方F		感田	エスペーロ		鞍手
10:50	FC直方		FORTE	宮田		わかみや
11:30	感田		エスペーロ	鞍手		直方F
12:10	わかみや		FORTE	FC直方		宮田
12:50	直方F		エスペーロ	感田		鞍手
14:00	A4位		B4位	A3位		B3位
14:40	A1位		B1位	A2位		B2位

# グランド側駐車場(P1)チーム割当表

グランド側



駐車厳禁

- ※ 枠外には駐車しない。
- ※ 割当を厳守してください。
- ※ 道路には絶対駐車しない。

西部運動公園駐車場

2023年10月7日-8日

# 駐車場利用許可証

ワイワイ直方市少年サッカー大会  
(直方市民総体)

チーム名

※決められた場所に必ず駐車してください

※ダッシュボードに掲示してください

※各チーム7台まで駐車可能です

①

西部運動公園駐車場

2023年10月7日-8日

# 駐車場利用許可証

ワイワイ直方市少年サッカー大会  
(直方市民総体)

チーム名

※決められた場所に必ず駐車してください

※ダッシュボードに掲示してください

※各チーム7台まで駐車可能です

②



西部運動公園駐車場

2023年10月7日-8日

# 駐車場利用許可証

ワイワイ直方市少年サッカー大会  
(直方市民総体)

チーム名

※決められた場所に必ず駐車してください

※ダッシュボードに掲示してください

※各チーム7台まで駐車可能です

③

西部運動公園駐車場

2023年10月7日-8日

# 駐車場利用許可証

ワイワイ直方市少年サッカー大会  
(直方市民総体)

チーム名

※決められた場所に必ず駐車してください

※ダッシュボードに掲示してください

※各チーム7台まで駐車可能です



西部運動公園駐車場

2023年10月7日-8日

# 駐車場利用許可証

ワイワイ直方市少年サッカー大会  
(直方市民総体)

チーム名

※決められた場所に必ず駐車してください

※ダッシュボードに掲示してください

※各チーム7台まで駐車可能です

5

西部運動公園駐車場

2023年10月7日-8日

# 駐車場利用許可証

ワイワイ直方市少年サッカー大会  
(直方市民総体)

チーム名

※決められた場所に必ず駐車してください

※ダッシュボードに掲示してください

※各チーム7台まで駐車可能です

⑥

西部運動公園駐車場

2023年10月7日-8日

# 駐車場利用許可証

ワイワイ直方市少年サッカー大会  
(直方市民総体)

チーム名

※決められた場所に必ず駐車してください

※ダッシュボードに掲示してください

※各チーム7台まで駐車可能です

