



Sumiyoshi junior football club



5th the ITOU CUP 2023

【主 旨】

私どもが関わる少年サッカーにおいて、多くの指導者やスタッフの皆様方と更なる交流を深め、ジュニアサッカーの普及と育成の向上を図りながら、ポジティブに開催したいと考えます。本大会では、主役である子ども達が、サッカープレイヤーとして楽しみながら元気いっぱい躍動することを主旨とし、慎ましやかに晴れやかに、いざITOU CUPをキックオフします！

ポジティブに、前を向き、心の底から enjoy しながら、
熱く 激しく 厳しく 楽しく *an exciting soccer! an exciting challenge!!!*

【主 催】 住吉ジュニアフットボールクラブ

【特別協賛】  スーパースポーツゼビオ 春日店  モルテン

【協 力】 住吉JFC保護者会 住吉JFC(OB及びOB保護者) 住吉クラブ(社会人リーグ)
住吉中サッカー部 住吉小中連携校

【期 日】 2023年9月30日(土)～10月1日(日) 2日間

【会 場】 宗像市 グローバルアリーナ
[U12] グリーンフィールド(天然芝) 6面
[U10] 陸上競技場(天然芝) 3面
[U 8] スモールコート 1面 ※E・Fコート奥(予定)

【日程 スケジュール】

	開催日時	会 場
受 付	9月30日(土) 8:30～	大会本部
予 選 リ ー グ	9月30日(土) 10:00～	グリーンフィールド・陸上競技場
2日目順位決定戦	10月1日(日) 9:00～	グリーンフィールド・陸上競技場
指 導 者 懇 親 会	9月30日(土) 19:30～	レストイングルーム
開会式/閉会式	行いません	2日目終了後本部にて対象チームのみ表彰

【参加チーム】

U12 (38チーム)			
野多目FC	西高宮FC	三根FC	ランポロッソ香椎東
今川少年SC	西新FC	FC弥生	FC直方U12
大川H・L FC	福岡西FA	槻田FC	前原ミストラル
老司SC	イルマーレ東郷SFC	ルーセンス福岡	FCわかみや
柏原キッカーズ	川崎FC	春住SC	大橋FC
松島SC	那珂南FC	板付WING	SALTZ FC
福重怡士蹴球部	CLUB東福岡ジュニア	MARS福岡	1DAY枠 I
			1日目:宗像FC 2日目:鯉田FC
多々良城浜少年SC	IBUKI北九州	八女FC	1DAY枠 II
			1日目:箱崎JFC 2日目:小郡東野FC
FCセントラル福岡	石丸SC	CAプログレッソ小笹	住吉JFC

U10 (24チーム)			
野多目FC	福南JSC	福岡西F	ルーセンス福岡
老司SC	千代SC	福岡西W	春住SC
柏原キッカーズ	FC Forest HAKATA	川崎FC	板付WING
多々良城浜少年SC	西高宮FC	篠北PASSION	大野城SSS
FCセントラル福岡	箱崎JFC	宇美ジュニアSC	槻田FC
井野SC	西新FC	FC弥生	住吉JFC

U8 (12チーム)			
野多目FC	福南JSC	西新FC	板付WING
今川少年SC	FC Forest HAKATA	石丸SC	住吉JFC (A)
井野SC	箱崎JFC	槻田FC	住吉JFC (B)

【参加資格】

- (1) 当該チームを常時指導し得る責任のある指導者が帯同すること。
- (2) U12カテゴリーは6年生以下、U10カテゴリーは4年生以下、U8カテゴリーは2年生以下で編成されたチーム。
- (3) 選手は健康であり、保護者の同意を得ている者。
- (4) 参加チームは、スポーツ団体障害保険に加入していること。
- (5) 宿泊、日帰り利用等詳細はグローバルアリーナより直接対応致します。

※ 日帰りに関する支払い(1日1,500円×人数)、宿泊の場合の予約と支払い、懇親会費支払い、その他施設における注意事項については、各チームにて直接ご対応をお願い致します。

問い合わせ先 グローバルアリーナ 0940-33-8400 担当 有木氏

【試合方法】

■ U12カテゴリー ■

- ・8人制で競技を行う。

[1日目予選リーグ]

- ・36チームを6パートに分け、1パート6チームを2グループ3チームに分ける。各グループでリーグ戦を行いグループ内順位を決定する。各グループ同順位同士で順位決定戦を行う。

[2日目決勝リーグ]

- ・1日目の結果より1～6位パートに分かれ、1日目と同方法にて最終順位を決定する。
- ・試合時間 15分-5分-15分
- ・勝点(勝ち-3点、引き分け-1点、負け-0点)により順位を決定する。勝ち点が同点の場合は、1.得失点差、2.総得点、3.抽選の順。順位決定戦において、引き分けの場合は3人制のPKにより勝敗を決する。

■ U10カテゴリー ■

- ・8人制で競技を行う。

[1日目予選リーグ]

- ・24チームを4パートに分け、1パート6チームを2グループ3チームに分ける。各グループでリーグ戦を行いグループ内順位を決定する。各グループ同順位同士で順位決定戦を行う。
- ・試合時間 予選リーグ:12分-3分-12分 順位決定戦:15分-5分-15分
(詳細はタイムテーブル参照)
- ・勝点(勝ち-3点、引き分け-1点、負け-0点)により順位を決定する。勝ち点が同点の場合は、1.得失点差、2.総得点、3.抽選の順。順位決定戦において、引き分けの場合は3人制のPKにより勝敗を決する。

[2日目順位トーナメント]

- ・1日目の結果より上位、中位、下位グループに分れ、各8チームのトーナメント戦を行う。
- ・試合時間 1回戦及び5位～8位決定戦:12分-3分-12分
勝ち上がり(2回戦、3位決定戦、決勝戦):15分-5分-15分
(詳細はタイムテーブル参照)

- ・ノックアウト方式。引き分けの場合は3人制のPKにより勝敗を決する。

■ U8カテゴリー ■

- ・5～6人制で競技を行う。ピッチはスモールサイズとする。
- ・12チームを2パートに分け、1パート6チームを2グループ3チームに分ける。各グループでリーグ戦を行いグループ内順位を決定する。各グループ同順位同士で順位決定戦を行い、この結果をもって最終順位とする。
- ・試合時間 予選リーグ:7分-3分-7分 順位決定戦:8分-3分-8分
- ・勝点(勝ち-3点、引き分け-1点、負け-0点)により順位を決定する。勝ち点が同点の場合は、1.得失点差、2.総得点、3.抽選の順。順位決定戦において、引き分けの場合は3人制のPKにより勝敗を決する。

※ 全試合の運営を円滑に行うため、試合開始時間5分前の準備及びハーフタイムは厳守でお願いするとともに、試合終了後のベンチ挨拶は省略します。

【規 則】

- (1) 競技規則は2023年度日本サッカー協会競技規則及び8人制ルールに準じる。(U8は5～6人制)
- (2) 選手の交代及び交代人数は自由とする。(競技中の交代は、GK以外は試合を止めずに可能)
- (3) ボールは4号手縫いボールを使用する。(スーパースポーツゼビオ様より試合球協賛)
- (4) ユニフォームは正副2着持参のこと。背番号は正副同一であること。(然るべき時はビブスも認める)
※ U8はユニフォーム規則適用除外ビブスOK。
- (5) 審判は、1人制相互審判(試合順記載前半左・後半右)でお願いします。
※ 審判着の着用義務はありません。決勝のみ3人審判制で審判着着用と致します。(本部)
※ 審判カードは前半チームが本部に取りに来て頂き、後半チームが返却をお願いします。
(E・Fコートは待機スタッフより回収。U8は当チームU8スタッフにて対応。)
※ 飲水タイムを採用の場合はランニングタイムとします。(円滑にタイムテーブルを進めて下さい)
NOクレーム&レフリーリスペクトでポジティブをお願いします。

【表 彰】

各順位表彰は以下の通り。

■ U12カテゴリー ■

[1位パート]優勝、準優勝、3位 [2位パート]1位、2位、3位 [3位パート]1位、2位、3位
[4位パート]1位、2位、3位 [5位パート]1位、2位、3位 [6位パート]1位、2位、3位

■ U10カテゴリー ■

[伊藤トーナメント(上位)]優勝、準優勝、3位 [住吉トーナメント(中位)]1位、2位、3位
[美野島トーナメント(下位)]1位、2位、3位

■ U8カテゴリー ■

[いとうトーナメント(A)]優勝 [いとうトーナメント(B)]優勝 ※各グループ優勝(2チーム)

その他、各カテゴリーに特別賞を準備(予定)

その他(各カテゴリー共通)

各チームより優秀選手1名を選考し、MVPメダルを授与。(大会1日目受付時に配付)

閉会式、表彰式は行わない。(各チーム終了次第、該当チームのみ本部にて表彰)

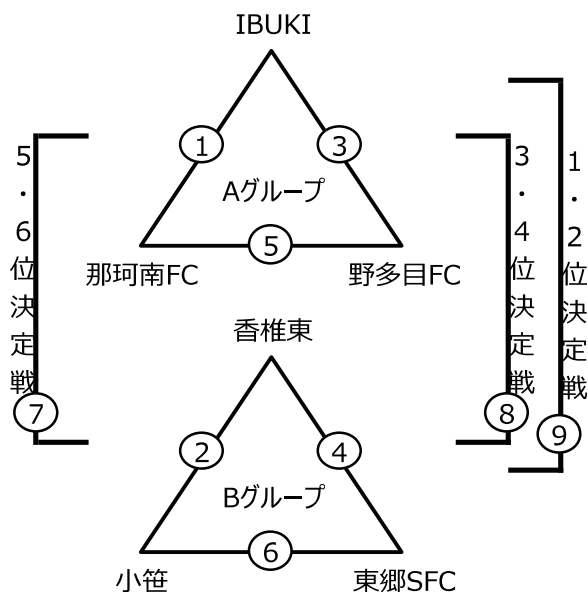
【その他】

- (1) 本大会中の事故及び負傷等は、各チームの責任で処理をお願いします。
- (2) 大会参加費 U12 10,000円 / U10 8,000円 / U8 3,000円
- (3) 懇親会開催予定。(任意参加 ※可能な方のみ)
- (4) 大会参加費及びお弁当代(注文チームのみ)は、本部にて徴収します。
- (5) 日帰り利用料金、宿泊費(食事代)、懇親会費はGAクラブハウスフロントにて直接ご精算下さい。
- (6) 天候その他の条件による大会の運営については、主催者にて決定致します。
- (7) 車での乗り入れは、指定された駐車場以外の駐車を禁じます。
※ 駐車場については、別添の案内図の指示に必ず従って下さい。
※ 多数の車両での来場(送迎)が想定されます。ルールとマナー遵守をお願いします。
※ 重ねて、一般利用(ラグビー大会等)も行われる為、車両規制がある場合は施設(GA)の指示、及び当チーム運営スタッフにて誘導しますのでご協力をお願いします。
※ 大会前に指定車専用の『駐車許可証』の発行及び駐車場に関する案内(メール等)を行います。
- (8) 会場でのゴミ等はチームで必ず持ち帰りをお願いします。

9月30日 U-12 予選リーグ

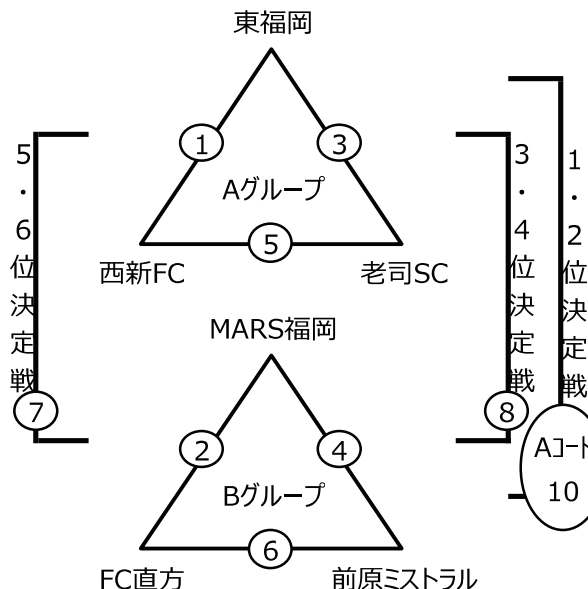
Aパート：グリーンフィールド（人工芝）Aコート

	開始時間	試合チーム	得点	審判
①	10:00	IBUKI - 那珂南FC	-	前後 IBUKI 那珂南FC
②	10:40	香椎東 - 小笹	-	前後 香椎東 小笹
③	11:20	野多目FC - IBUKI	-	前後 野多目FC IBUKI
④	12:00	東郷SFC - 香椎東	-	前後 東郷SFC 香椎東
⑤	12:40	那珂南FC - 野多目FC	-	前後 那珂南FC 野多目FC
⑥	13:20	小笹 - 東郷SFC	-	前後 小笹 東郷SFC
⑦	14:40	-	-	前後 Aグループ3位 Bグループ3位
⑧	15:20	-	-	前後 Aグループ2位 Bグループ2位
⑨	16:00	-	-	前後 Aグループ1位 Bグループ1位
⑩	17:00	-	-	前後 BパートAグループ1位 BパートBグループ1位



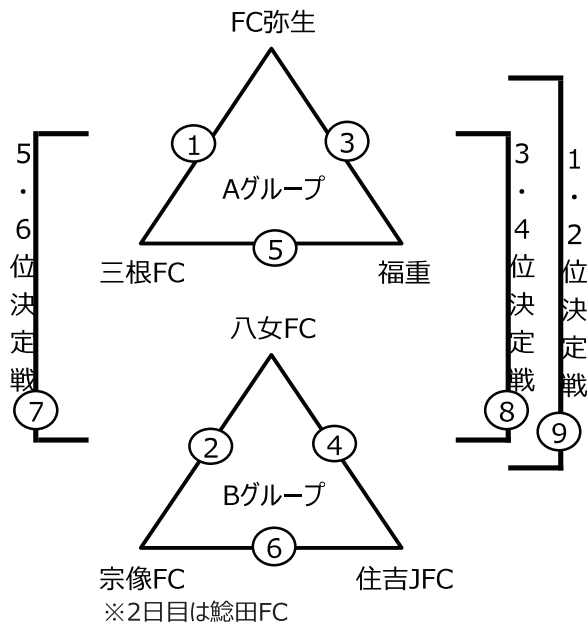
Bパート：グリーンフィールド（人工芝）Bコート

	開始時間	試合チーム	得点	審判
①	10:45	東福岡 - 西新FC	-	前後 東福岡 西新FC
②	11:25	MARS福岡 - FC直方	-	前後 MARS福岡 FC直方
③	12:05	老司SC - 東福岡	-	前後 老司SC 東福岡
④	14:00	前原ミストラル - MARS福岡	-	前後 前原ミストラル MARS福岡
⑤	14:40	西新FC - 老司SC	-	前後 西新FC 老司SC
⑥	15:20	FC直方 - 前原ミストラル	-	前後 FC直方 前原ミストラル
⑦	16:20	-	-	前後 Aグループ3位 Bグループ3位
⑧	17:00	-	-	前後 Aグループ2位 Bグループ2位



Cパート：グリーンフィールド（人工芝）Cコート ※⑦～⑨の順位決定戦は試合順入替えの場合あり

	開始時間	試合チーム	得点	審判
①	10:45	FC弥生 - 三根FC	-	前後 FC弥生 三根FC
②	11:25	八女FC - 宗像FC※	-	前後 八女FC 宗像FC
③	12:05	福重 - FC弥生	-	前後 福重 FC弥生
④	13:50	住吉JFC - 八女FC	-	前後 住吉JFC 八女FC
⑤	14:30	三根FC - 福重	-	前後 三根FC 福重
⑥	15:10	宗像FC※ - 住吉JFC	-	前後 宗像FC 住吉JFC
⑦	15:50	-	-	前後 Aグループ3位 Bグループ3位
⑧	16:30	-	-	前後 Aグループ2位 Bグループ2位
⑨	17:10	-	-	前後 Aグループ1位 Bグループ1位

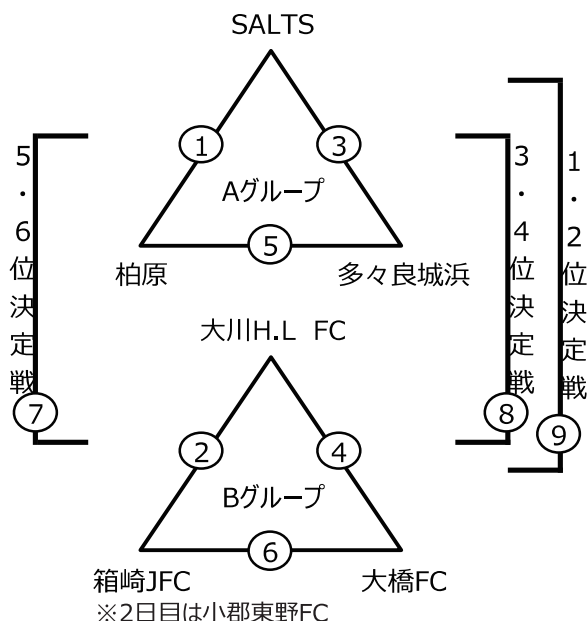


※2日目は鯉田FC

9月30日 U-12 予選リーグ

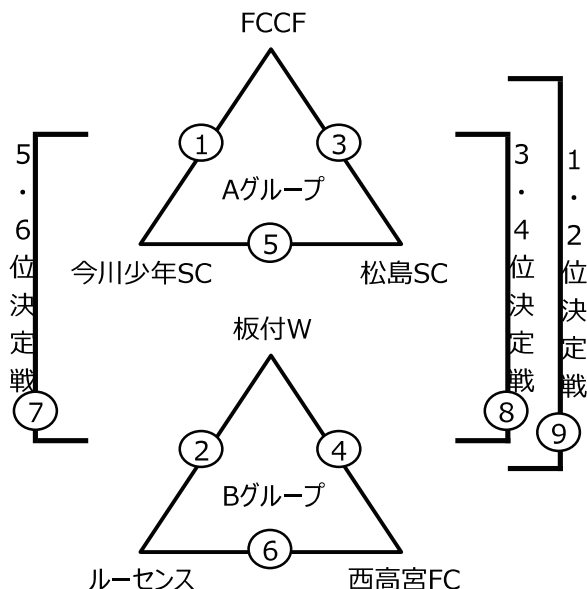
Dパート：グリーンフィールド（人工芝）Dコート ※⑦～⑨の順位決定戦は試合順入替えの場合あり

	開始時間	試合チーム	得点	審判
①	10:45	SALTS - 柏原	-	前後 SALTS 柏原
②	11:25	大川H.L FC - 箱崎JFC※	-	前後 大川H.L FC 箱崎JFC
③	12:05	多々良城浜 - SALTS	-	前後 多々良城浜 SALTS
④	13:50	大橋FC - 大川H.L FC	-	前後 大橋FC 大川H.L FC
⑤	14:30	柏原 - 多々良城浜	-	前後 柏原 多々良城浜
⑥	15:10	箱崎JFC※ - 大橋FC	-	前後 箱崎JFC 大橋FC
⑦	15:50	-	-	前後 Aグループ3位 Bグループ3位
⑧	16:30	-	-	前後 Aグループ2位 Bグループ2位
⑨	17:10	-	-	前後 Aグループ1位 Bグループ1位



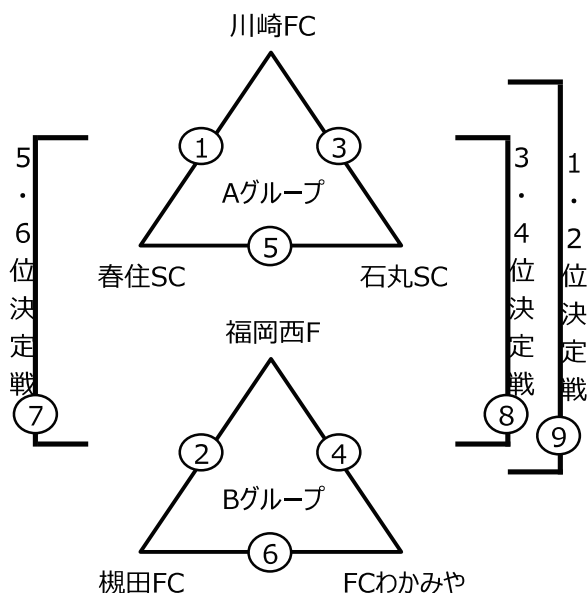
Eパート：グリーンフィールド（人工芝）Eコート

	開始時間	試合チーム	得点	審判
①	10:00	FCCF - 今川少年SC	-	前後 FCCF 今川少年SC
②	10:40	板付W - ルーセンス	-	前後 板付W ルーセンス
③	11:20	松島SC - FCCF	-	前後 松島SC FCCF
④	12:00	西高宮FC - 板付W	-	前後 西高宮FC 板付W
⑤	12:40	今川少年SC - 松島SC	-	前後 今川少年SC 松島SC
⑥	13:20	ルーセンス - 西高宮FC	-	前後 ルーセンス 西高宮FC
⑦	14:40	-	-	前後 Aグループ3位 Bグループ3位
⑧	15:20	-	-	前後 Aグループ2位 Bグループ2位
⑨	16:00	-	-	前後 Aグループ1位 Bグループ1位



Fパート：グリーンフィールド（人工芝）Fコート

	開始時間	試合チーム	得点	審判
①	10:00	川崎FC - 春住SC	-	前後 川崎FC 春住SC
②	10:40	福岡西F - 槻田FC	-	前後 福岡西F 槻田FC
③	11:20	石丸SC - 川崎FC	-	前後 石丸SC 川崎FC
④	12:00	FCわかみや - 福岡西F	-	前後 FCわかみや 福岡西F
⑤	12:40	春住SC - 石丸SC	-	前後 春住SC 石丸SC
⑥	13:20	槻田FC - FCわかみや	-	前後 槻田FC FCわかみや
⑦	14:40	-	-	前後 Aグループ3位 Bグループ3位
⑧	15:20	-	-	前後 Aグループ2位 Bグループ2位
⑨	16:00	-	-	前後 Aグループ1位 Bグループ1位



9月30日 U-12 予選リーグ

Aパート

Aグループ

	IBUKI	那珂南FC	野多目FC	勝	分	負	勝点	得点	失点	得失	順位
IBUKI											
那珂南FC											
野多目FC											

Bグループ

	香椎東	小笹	東郷SFC	勝	分	負	勝点	得点	失点	得失	順位
香椎東											
小笹											
東郷SFC											

順位決定戦

チーム名	1・2位決定戦		3・4位決定戦		5・6位決定戦	
	Aグループ1位	Bグループ1位	Aグループ2位	Bグループ2位	Aグループ3位	Bグループ3位
スコア	-		-		-	
順位						

Bパート

Aグループ

	東福岡	西新FC	老司SC	勝	分	負	勝点	得点	失点	得失	順位
東福岡											
西新FC											
老司SC											

Bグループ

	MARS福岡	FC直方	前原ミストラル	勝	分	負	勝点	得点	失点	得失	順位
MARS福岡											
FC直方											
前原ミストラル											

順位決定戦

チーム名	1・2位決定戦		3・4位決定戦		5・6位決定戦	
	Aグループ1位	Bグループ1位	Aグループ2位	Bグループ2位	Aグループ3位	Bグループ3位
スコア	-		-		-	
順位						

Cパート

Aグループ

	FC弥生	三根FC	福重	勝	分	負	勝点	得点	失点	得失	順位
FC弥生											
三根FC											
福重											

Bグループ

	八女FC	宗像FC	住吉JFC	勝	分	負	勝点	得点	失点	得失	順位
八女FC											
宗像FC※											
住吉JFC											

※2日目は鯉田FC

順位決定戦

チーム名	1・2位決定戦		3・4位決定戦		5・6位決定戦	
	Aグループ1位	Bグループ1位	Aグループ2位	Bグループ2位	Aグループ3位	Bグループ3位
スコア	-		-		-	
順位						

9月30日 U-12 予選リーグ

Dパート

Aグループ

	SALTS	柏原	多々良城浜	勝	分	負	勝点	得点	失点	得失	順位
SALTS											
柏原											
多々良城浜											

Bグループ

	大川H.L FC	箱崎JFC	大橋FC	勝	分	負	勝点	得点	失点	得失	順位
大川H.L FC											
箱崎JFC*											
大橋FC											

※2日目は小郡東野FC

順位決定戦

チーム名	1・2位決定戦		3・4位決定戦		5・6位決定戦	
	Aグループ1位	Bグループ1位	Aグループ2位	Bグループ2位	Aグループ3位	Bグループ3位
スコア	-		-		-	
順位						

Eパート

Aグループ

	FCCF	今川少年SC	松島SC	勝	分	負	勝点	得点	失点	得失	順位
FCCF											
今川少年SC											
松島SC											

Bグループ

	板付W	ルーセンス	西高宮FC	勝	分	負	勝点	得点	失点	得失	順位
板付W											
ルーセンス											
西高宮FC											

順位決定戦

チーム名	1・2位決定戦		3・4位決定戦		5・6位決定戦	
	Aグループ1位	Bグループ1位	Aグループ2位	Bグループ2位	Aグループ3位	Bグループ3位
スコア	-		-		-	
順位						

Fパート

Aグループ

	川崎FC	春住SC	石丸SC	勝	分	負	勝点	得点	失点	得失	順位
川崎FC											
春住SC											
石丸SC											

Bグループ

	福岡西F	槻田FC	FCわかみや	勝	分	負	勝点	得点	失点	得失	順位
福岡西F											
槻田FC											
FCわかみや											

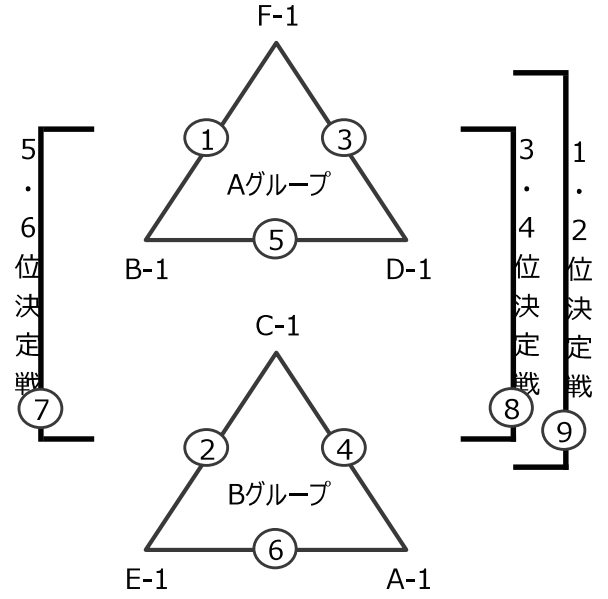
順位決定戦

チーム名	1・2位決定戦		3・4位決定戦		5・6位決定戦	
	Aグループ1位	Bグループ1位	Aグループ2位	Bグループ2位	Aグループ3位	Bグループ3位
スコア	-		-		-	
順位						

10月1日 U-12 決勝リーグ

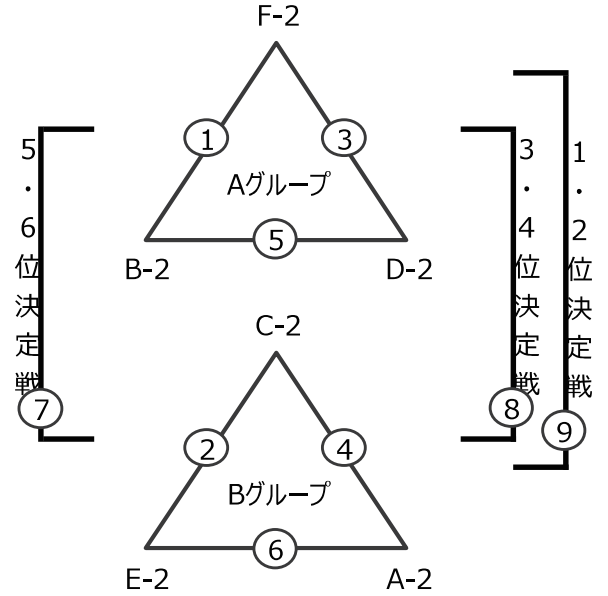
1位パート：グリーンフィールド（人工芝）Aコート

	開始時間	試合チーム	得点	審判
①	9:00	F-1 - B-1	-	前後 F-1 後 B-1
②	9:40	C-1 - E-1	-	前後 C-1 後 E-1
③	10:20	D-1 - F-1	-	前後 D-1 後 F-1
④	11:00	A-1 - C-1	-	前後 A-1 後 C-1
⑤	11:40	B-1 - D-1	-	前後 B-1 後 D-1
⑥	12:20	E-1 - A-1	-	前後 E-1 後 A-1
⑦	14:00	-	-	前後 Aグループ3位 後 Bグループ3位
⑧	14:40	-	-	前後 Aグループ2位 後 Bグループ2位
⑨	15:20	-	-	前後 本部 後 本部



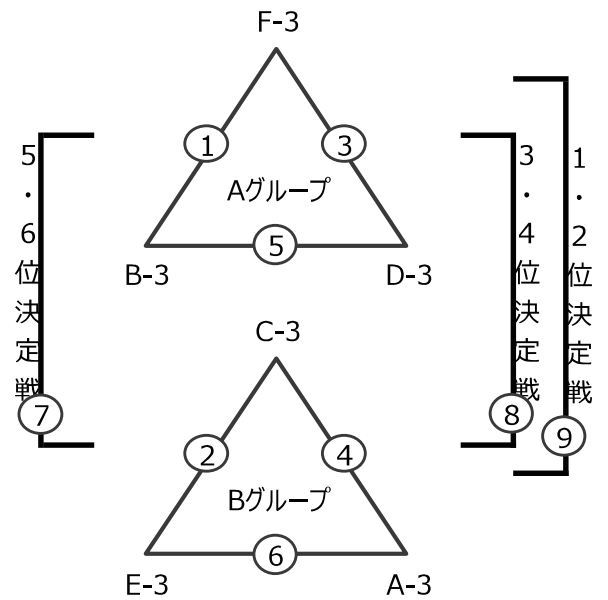
2位パート：グリーンフィールド（人工芝）Bコート

	開始時間	試合チーム	得点	審判
①	9:00	F-2 - B-2	-	前後 F-2 後 B-2
②	9:40	C-2 - E-2	-	前後 C-2 後 E-2
③	10:20	D-2 - F-2	-	前後 D-2 後 F-2
④	11:00	A-2 - C-2	-	前後 A-2 後 C-2
⑤	11:40	B-2 - D-2	-	前後 B-2 後 D-2
⑥	12:20	E-2 - A-2	-	前後 E-2 後 A-2
⑦	14:00	-	-	前後 Aグループ3位 後 Bグループ3位
⑧	14:40	-	-	前後 Aグループ2位 後 Bグループ2位
⑨	15:20	-	-	前後 Aグループ1位 後 Bグループ1位



3位パート：グリーンフィールド（人工芝）Cコート

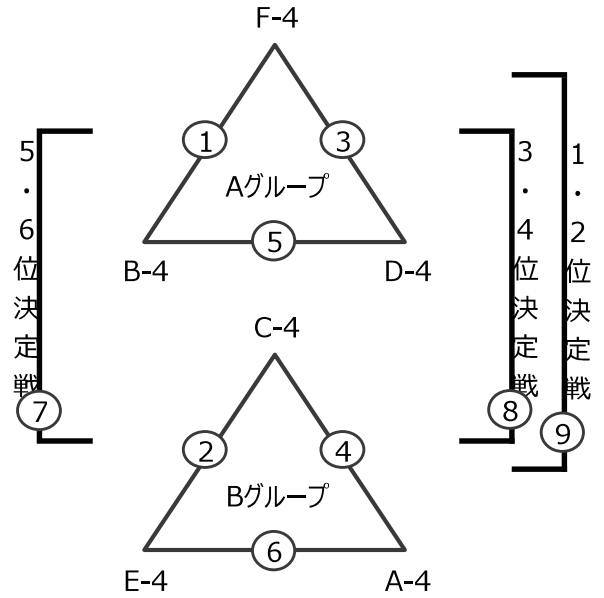
	開始時間	試合チーム	得点	審判
①	9:00	F-3 - B-3	-	前後 F-3 後 B-3
②	9:40	C-3 - E-3	-	前後 C-3 後 E-3
③	10:20	D-3 - F-3	-	前後 D-3 後 F-3
④	11:00	A-3 - C-3	-	前後 A-3 後 C-3
⑤	11:40	B-3 - D-3	-	前後 B-3 後 D-3
⑥	12:20	E-3 - A-3	-	前後 E-3 後 A-3
⑦	14:00	-	-	前後 Aグループ3位 後 Bグループ3位
⑧	14:40	-	-	前後 Aグループ2位 後 Bグループ2位
⑨	15:20	-	-	前後 Aグループ1位 後 Bグループ1位



10月1日 U-12 決勝リーグ

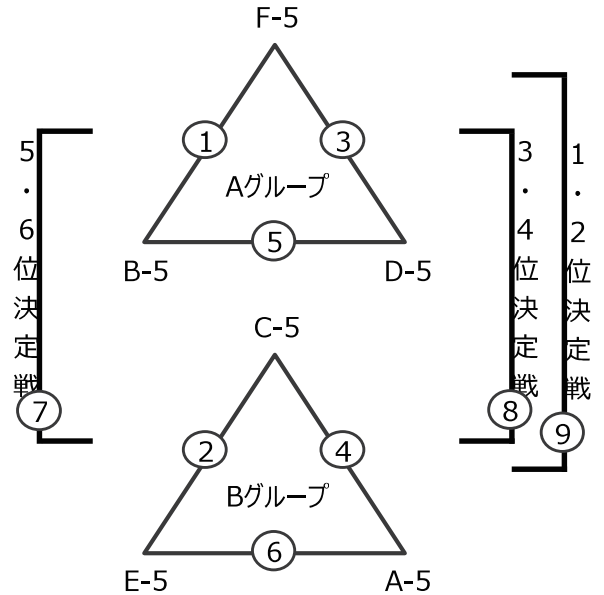
4位パート：グリーンフィールド（人工芝）Dコート

	開始時間	試合チーム	得点	審判
①	9:00	F-4 - B-4	-	前後 F-4 B-4
②	9:40	C-4 - E-4	-	前後 C-4 E-4
③	10:20	D-4 - F-4	-	前後 D-4 F-4
④	11:00	A-4 - C-4	-	前後 A-4 C-4
⑤	11:40	B-4 - D-4	-	前後 B-4 D-4
⑥	12:20	E-4 - A-4	-	前後 E-4 A-4
⑦	14:00	-	-	前後 Aグループ3位 Bグループ3位
⑧	14:40	-	-	前後 Aグループ2位 Bグループ2位
⑨	15:20	-	-	前後 Aグループ1位 Bグループ1位



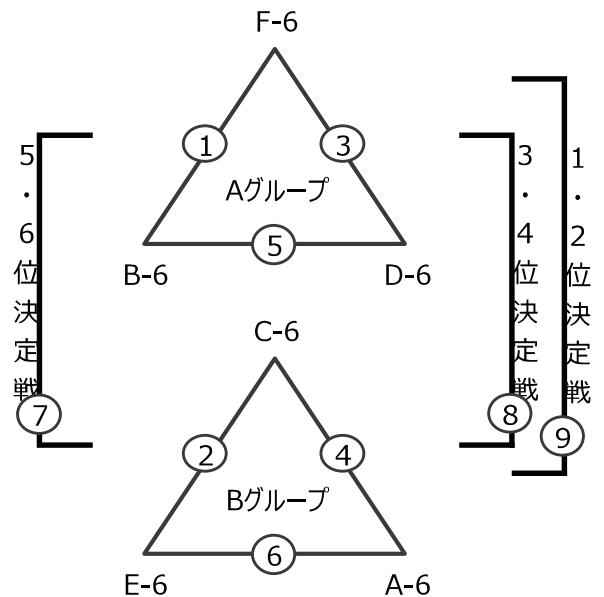
5位パート：グリーンフィールド（人工芝）Eコート

	開始時間	試合チーム	得点	審判
①	9:00	F-5 - B-5	-	前後 F-5 B-5
②	9:40	C-5 - E-5	-	前後 C-5 E-5
③	10:20	D-5 - F-5	-	前後 D-5 F-5
④	11:00	A-5 - C-5	-	前後 A-5 C-5
⑤	11:40	B-5 - D-5	-	前後 B-5 D-5
⑥	12:20	E-5 - A-5	-	前後 E-5 A-5
⑦	14:00	-	-	前後 Aグループ3位 Bグループ3位
⑧	14:40	-	-	前後 Aグループ2位 Bグループ2位
⑨	15:20	-	-	前後 Aグループ1位 Bグループ1位



6位パート：グリーンフィールド（人工芝）Fコート

	開始時間	試合チーム	得点	審判
①	9:00	F-6 - B-6	-	前後 F-6 B-6
②	9:40	C-6 - E-6	-	前後 C-6 E-6
③	10:20	D-6 - F-6	-	前後 D-6 F-6
④	11:00	A-6 - C-6	-	前後 A-6 C-6
⑤	11:40	B-6 - D-6	-	前後 B-6 D-6
⑥	12:20	E-6 - A-6	-	前後 E-6 A-6
⑦	14:00	-	-	前後 Aグループ3位 Bグループ3位
⑧	14:40	-	-	前後 Aグループ2位 Bグループ2位
⑨	15:20	-	-	前後 Aグループ1位 Bグループ1位



10月1日 U-12 決勝リーグ

1位パート Aグループ

	F-1	B-1	D-1	勝	分	負	勝点	得点	失点	得失	順位
F-1											
B-1											
D-1											

Bグループ

	C-1	E-1	A-1	勝	分	負	勝点	得点	失点	得失	順位
C-1											
E-1											
A-1											

順位決定戦

	1・2位決定戦		3・4位決定戦		5・6位決定戦	
チーム名	Aグループ1位	Bグループ1位	Aグループ2位	Bグループ2位	Aグループ3位	Bグループ3位
スコア	-		-		-	
順位						

2位パート Aグループ

	F-2	B-2	D-2	勝	分	負	勝点	得点	失点	得失	順位
F-2											
B-2											
D-2											

Bグループ

	C-2	E-2	A-2	勝	分	負	勝点	得点	失点	得失	順位
C-2											
E-2											
A-2											

順位決定戦

	1・2位決定戦		3・4位決定戦		5・6位決定戦	
チーム名	Aグループ1位	Bグループ1位	Aグループ2位	Bグループ2位	Aグループ3位	Bグループ3位
スコア	-		-		-	
順位						

3位パート Aグループ

	F-3	B-3	D-3	勝	分	負	勝点	得点	失点	得失	順位
F-3											
B-3											
D-3											

Bグループ

	C-3	E-3	A-3	勝	分	負	勝点	得点	失点	得失	順位
C-3											
E-3											
A-3											

順位決定戦

	1・2位決定戦		3・4位決定戦		5・6位決定戦	
チーム名	Aグループ1位	Bグループ1位	Aグループ2位	Bグループ2位	Aグループ3位	Bグループ3位
スコア	-		-		-	
順位						

10月1日 U-12 決勝リーグ

4位パート

Aグループ

	F-4	B-4	D-4	勝	分	負	勝点	得点	失点	得失	順位
F-4											
B-4											
D-4											

Bグループ

	C-4	E-4	A-4	勝	分	負	勝点	得点	失点	得失	順位
C-4											
E-4											
A-4											

順位決定戦

	1・2位決定戦		3・4位決定戦		5・6位決定戦	
チーム名	Aグループ1位	Bグループ1位	Aグループ2位	Bグループ2位	Aグループ3位	Bグループ3位
スコア	-		-		-	
順位						

5位パート

Aグループ

	F-5	B-5	D-5	勝	分	負	勝点	得点	失点	得失	順位
F-5											
B-5											
D-5											

Bグループ

	C-5	E-5	A-5	勝	分	負	勝点	得点	失点	得失	順位
C-5											
E-5											
A-5											

順位決定戦

	1・2位決定戦		3・4位決定戦		5・6位決定戦	
チーム名	Aグループ1位	Bグループ1位	Aグループ2位	Bグループ2位	Aグループ3位	Bグループ3位
スコア	-		-		-	
順位						

6位パート

Aグループ

	F-6	B-6	D-6	勝	分	負	勝点	得点	失点	得失	順位
F-6											
B-6											
D-6											

Bグループ

	C-6	E-6	A-6	勝	分	負	勝点	得点	失点	得失	順位
C-6											
E-6											
A-6											

順位決定戦

	1・2位決定戦		3・4位決定戦		5・6位決定戦	
チーム名	Aグループ1位	Bグループ1位	Aグループ2位	Bグループ2位	Aグループ3位	Bグループ3位
スコア	-		-		-	
順位						

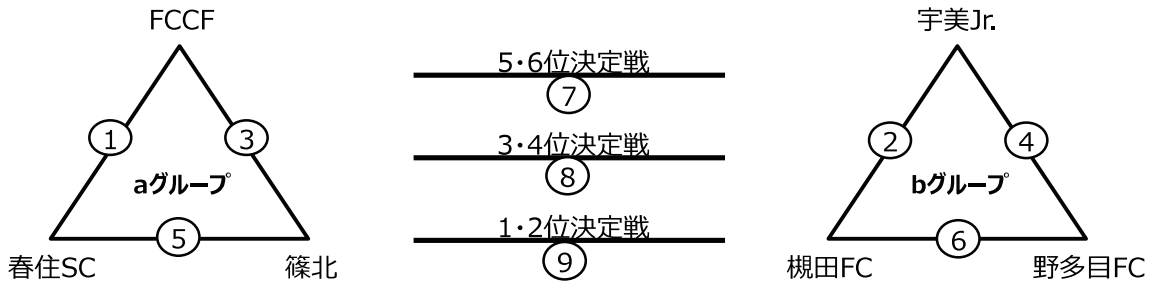
9月30日 U-10 予選リーグ

タイムスケジュール

試合時刻	トラック&フィールド あコート	トラック&フィールド いコート	トラック&フィールド うコート
10:00 (12-3-12)	Aパート① (aグループ)	Aパート② (bグループ)	Bパート① (aグループ)
	FCCF - 春住SC	宇美Jr. - 槻田FC	板付W - 大野城SSS
	-	-	-
10:30 (12-3-12)	Cパート② (bグループ)	Cパート① (aグループ)	Bパート② (bグループ)
	FC弥生 - 福南JSC	FOREST - 多々良城浜	福岡西F - 千代SC
	-	-	-
11:00 (12-3-12)	Aパート③ (aグループ)	Aパート④ (bグループ)	Bパート③ (aグループ)
	篠北 - FCCF	野多目FC - 宇美Jr.	ルーセンス - 板付W
	-	-	-
11:30 (12-3-12)	Cパート④ (bグループ)	Cパート③ (aグループ)	Bパート④ (bグループ)
	箱崎JFC - FC弥生	老司SC - FOREST	柏原 - 福岡西F
	-	-	-
12:00 (12-3-12)	Aパート⑤ (aグループ)	Aパート⑥ (bグループ)	Dパート① (aグループ)
	春住SC - 篠北	槻田FC - 野多目FC	福岡西W - 川崎FC
	-	-	-
12:30 (12-3-12)	Bパート⑤ (aグループ)	Bパート⑥ (bグループ)	Dパート② (bグループ)
	大野城SSS - ルーセンス	千代SC - 柏原	西新FC - 井野SC
	-	-	-
13:00 (12-3-12)	Cパート⑤ (aグループ)	Cパート⑥ (bグループ)	Dパート③ (aグループ)
	多々良城浜 - 老司SC	福南JSC - 箱崎JFC	西高宮FC - 福岡西W
	-	-	-
13:30 (15-5-15)	Aパート⑦ 5・6位決定戦	Aパート⑧ 3・4位決定戦	Dパート④ (bグループ) (12-3-12)
	aグループ3位 - bグループ3位	aグループ2位 - bグループ2位	住吉JFC - 西新FC
	-	-	-
14:10 (15-5-15)	Aパート⑨ 1・2位決定戦	Bパート⑦ 5・6位決定戦	Dパート⑤ (aグループ) (12-3-12)
	aグループ1位 - bグループ1位	aグループ3位 - bグループ3位	川崎FC - 西高宮FC
	-	-	-
14:50 (15-5-15)	Bパート⑧ 3・4位決定戦	Bパート⑨ 1・2位決定戦	Dパート⑥ (bグループ) (12-3-12)
	aグループ2位 - bグループ2位	aグループ1位 - bグループ1位	井野SC - 住吉JFC
	-	-	-
15:30 (15-5-15)	Cパート⑨ 1・2位決定戦	Cパート⑧ 3・4位決定戦	Cパート⑦ 5・6位決定戦
	aグループ1位 - bグループ1位	aグループ2位 - bグループ2位	aグループ3位 - bグループ3位
	-	-	-
16:10 (15-5-15)	Dパート⑨ 1・2位決定戦	Dパート⑧ 3・4位決定戦	Dパート⑦ 5・6位決定戦
	aグループ1位 - bグループ1位	aグループ2位 - bグループ2位	aグループ3位 - bグループ3位
	-	-	-

9月30日 U-10 予選リーグ

Aパート



タイムスケジュール (①~⑥は12-3-12、⑦~⑨は15-5-15)

No.	開始時間	試合会場	試合チーム	得点	審判
①	10:00	あコート	FCCF - 春住SC	-	前後 FCCF 春住SC
②	10:00	いコート	宇美Jr. - 槻田FC	-	前後 宇美Jr. 槻田FC
③	11:00	あコート	篠北 - FCCF	-	前後 篠北 FCCF
④	11:00	いコート	野多目FC - 宇美Jr.	-	前後 野多目FC 宇美Jr.
⑤	12:00	あコート	春住SC - 篠北	-	前後 春住SC 篠北
⑥	12:00	いコート	槻田FC - 野多目FC	-	前後 槻田FC 野多目FC
⑦	13:30	あコート	aグループ3位 - bグループ3位	-	前後 aグループ3位 bグループ3位
⑧	13:30	いコート	aグループ2位 - bグループ2位	-	前後 aグループ2位 bグループ2位
⑨	14:10	あコート	aグループ1位 - bグループ1位	-	前後 aグループ1位 bグループ1位

aグループ

	FCCF	春住SC	篠北	勝	分	負	勝点	得点	失点	得失	順位
FCCF											
春住SC											
篠北											

bグループ

	宇美Jr.	槻田FC	野多目FC	勝	分	負	勝点	得点	失点	得失	順位
宇美Jr.											
槻田FC											
野多目FC											

順位決定戦

チーム名	1・2位決定戦		3・4位決定戦		5・6位決定戦	
	aグループ1位	bグループ1位	aグループ2位	bグループ2位	aグループ3位	bグループ3位
スコア	-		-		-	
順位						



9月30日 U-10 予選リーグ

Bパート



タイムスケジュール (①~⑥は12-3-12、⑦~⑨は15-5-15)

No.	開始時間	試合会場	試合チーム	得点	審判
①	10:00	うコート	板付W - 大野城SSS	-	前 板付W 後 大野城SSS
②	10:30	うコート	福岡西F - 千代SC	-	前 福岡西F 後 千代SC
③	11:00	うコート	ルーセンス - 板付W	-	前 ルーセンス 後 板付W
④	11:30	うコート	柏原 - 福岡西F	-	前 柏原 後 福岡西F
⑤	12:30	あコート	大野城SSS - ルーセンス	-	前 大野城SSS 後 ルーセンス
⑥	12:30	いコート	千代SC - 柏原	-	前 千代SC 後 柏原
⑦	14:10	いコート	aグループ3位 - bグループ3位	-	前 aグループ3位 後 bグループ3位
⑧	14:50	あコート	aグループ2位 - bグループ2位	-	前 aグループ2位 後 bグループ2位
⑨	14:50	いコート	aグループ1位 - bグループ1位	-	前 aグループ1位 後 bグループ1位

aグループ

	板付W	大野城SSS	ルーセンス	勝	分	負	勝点	得点	失点	得失	順位
板付W											
大野城SSS											
ルーセンス											

bグループ

	福岡西F	千代SC	柏原	勝	分	負	勝点	得点	失点	得失	順位
福岡西F											
千代SC											
柏原											

順位決定戦

チーム名	1・2位決定戦		3・4位決定戦		5・6位決定戦	
	aグループ1位	bグループ1位	aグループ2位	bグループ2位	aグループ3位	bグループ3位
スコア	-		-		-	
順位						

9月30日 U-10 予選リーグ

Cパート



タイムスケジュール (①~⑥は12-3-12、⑦~⑨は15-5-15)

	開始時間	試合会場	試合チーム		得点	審判
①	10:30	いコート	FOREST	- 多々良城浜	-	前 FOREST 後 多々良城浜
②	10:30	あコート	FC弥生	- 福南JSC	-	前 FC弥生 後 福南JSC
③	11:30	いコート	老司SC	- FOREST	-	前 老司SC 後 FOREST
④	11:30	あコート	箱崎JFC	- FC弥生	-	前 箱崎JFC 後 FC弥生
⑤	13:00	あコート	多々良城浜	- 老司SC	-	前 多々良城浜 後 老司SC
⑥	13:00	いコート	福南JSC	- 箱崎JFC	-	前 福南JSC 後 箱崎JFC
⑦	15:30	うコート	aグループ3位	- bグループ3位	-	前 aグループ3位 後 bグループ3位
⑧	15:30	いコート	aグループ2位	- bグループ2位	-	前 aグループ2位 後 bグループ2位
⑨	15:30	あコート	aグループ1位	- bグループ1位	-	前 aグループ1位 後 bグループ1位

aグループ

	FOREST	多々良城浜	老司SC	勝	分	負	勝点	得点	失点	得失	順位
FOREST											
多々良城浜											
老司SC											

bグループ

	FC弥生	福南JSC	箱崎JFC	勝	分	負	勝点	得点	失点	得失	順位
FC弥生											
福南JSC											
箱崎JFC											

順位決定戦

チーム名	1・2位決定戦		3・4位決定戦		5・6位決定戦	
	aグループ1位	bグループ1位	aグループ2位	bグループ2位	aグループ3位	bグループ3位
スコア	-		-		-	
順位						

9月30日 U-10 予選リーグ

Dパート



タイムスケジュール (①~⑥は12-3-12、⑦~⑨は15-5-15)

	開始時間	試合会場	試合チーム		得点	審判
①	12:00	うコート	福岡西W	川崎FC	-	前 福岡西W 後 川崎FC
②	12:30	うコート	西新FC	井野SC	-	前 西新FC 後 井野SC
③	13:00	うコート	西高宮FC	福岡西W	-	前 西高宮FC 後 福岡西W
④	13:30	うコート	住吉JFC	西新FC	-	前 住吉JFC 後 西新FC
⑤	14:10	うコート	川崎FC	西高宮FC	-	前 川崎FC 後 西高宮FC
⑥	14:50	うコート	井野SC	住吉JFC	-	前 井野SC 後 住吉JFC
⑦	16:10	うコート	aグループ3位	bグループ3位	-	前 aグループ3位 後 bグループ3位
⑧	16:10	いコート	aグループ2位	bグループ2位	-	前 aグループ2位 後 bグループ2位
⑨	16:10	あコート	aグループ1位	bグループ1位	-	前 aグループ1位 後 bグループ1位

aグループ

	福岡西W	川崎FC	西高宮FC	勝	分	負	勝点	得点	失点	得失	順位
福岡西W											
川崎FC											
西高宮FC											

bグループ

	西新FC	井野SC	住吉JFC	勝	分	負	勝点	得点	失点	得失	順位
西新FC											
井野SC											
住吉JFC											

順位決定戦

チーム名	1・2位決定戦		3・4位決定戦		5・6位決定戦	
	aグループ1位	bグループ1位	aグループ2位	bグループ2位	aグループ3位	bグループ3位
スコア	-		-		-	
順位						

祝 第5回 ITOU CUP

産直食品取扱
TAKUMI (株)ちくしの郷・匠

LOVE & FRESHNESS DELIVERY

〒811-1245 福岡県那珂川市別所379-19
TEL: 092-952-8871 / FAX: 092-952-8850
E-mail: m-takumi@guitar.ocn.ne.jp
ホームページ: https://chikushinosato-takumi.com

福岡県革新企業承認 第3890号

チームを信じて!仲間を信じて!自分を信じて!

日本紙工株式会社は
第5回ITOU CUPを応援します。

パッケージを主体とし、全体のビジネスをデザインする

 日本紙工株式会社

10月1日 U-10 決勝トーナメント

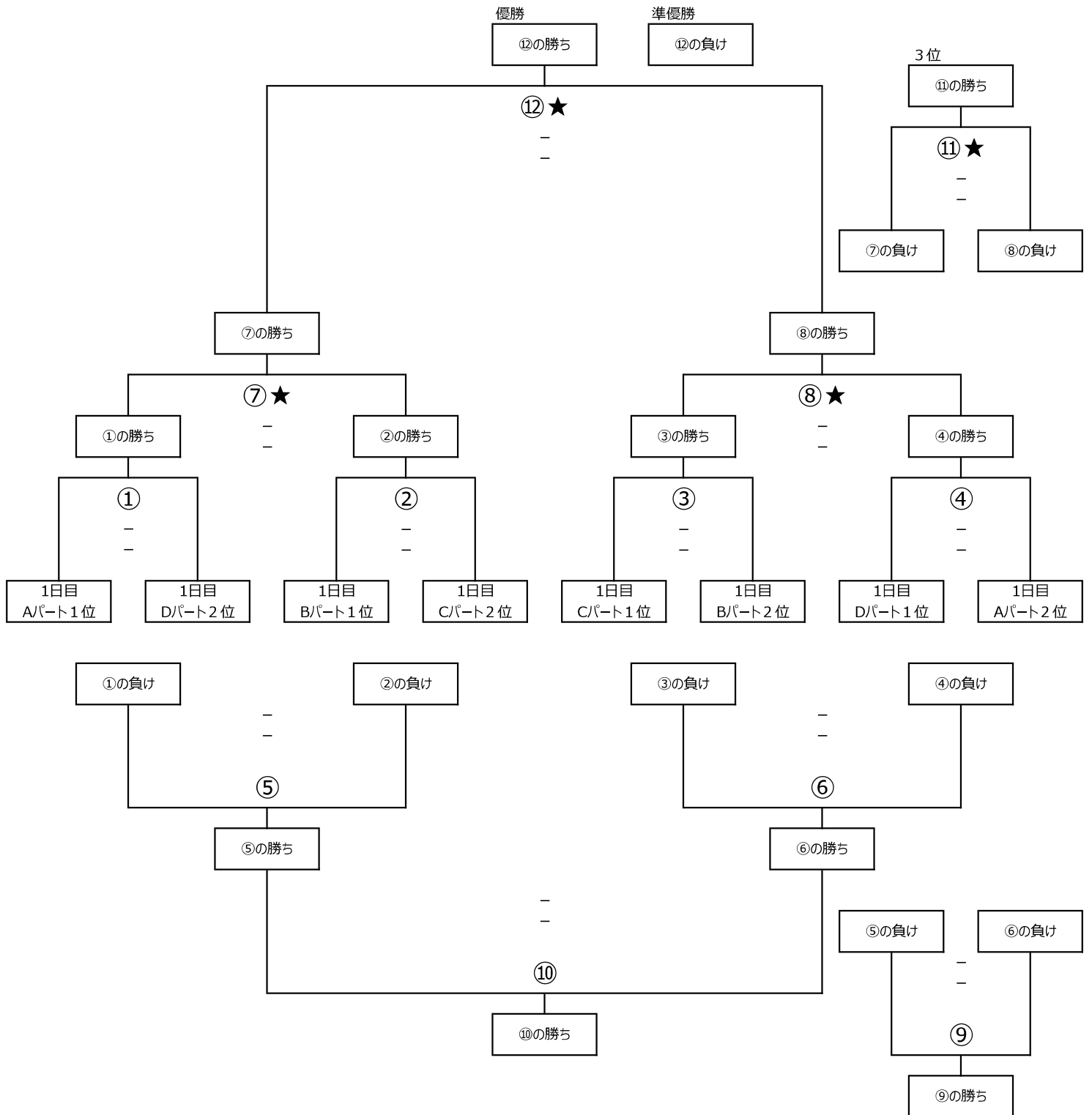
タイムスケジュール (★ : 15-5-15、★なし : 12-3-12)

No.	試合時刻	トラック&フィールド あコート (美野島トーナメント)	トラック&フィールド いコート (住吉トーナメント)	トラック&フィールド うコート (伊藤トーナメント)
①	9:00 (12-3-12)	1日目Aパート5位 - 1日目Dパート6位	1日目Aパート3位 - 1日目Dパート4位	1日目Aパート1位 - 1日目Dパート2位
		-	-	-
②	9:30 (12-3-12)	1日目Bパート5位 - 1日目Cパート6位	1日目Bパート3位 - 1日目Cパート4位	1日目Bパート1位 - 1日目Cパート2位
		-	-	-
③	10:00 (12-3-12)	1日目Cパート5位 - 1日目Bパート6位	1日目Cパート3位 - 1日目Bパート4位	1日目Cパート1位 - 1日目Bパート2位
		-	-	-
④	10:30 (12-3-12)	1日目Dパート5位 - 1日目Aパート6位	1日目Dパート3位 - 1日目Aパート4位	1日目Dパート1位 - 1日目Aパート2位
		-	-	-
⑤	11:00 (12-3-12)	①の負け - ②の負け	①の負け - ②の負け	①の負け - ②の負け
		-	-	-
⑥	11:30 (12-3-12)	③の負け - ④の負け	③の負け - ④の負け	③の負け - ④の負け
		-	-	-
⑦ ★	12:00 (15-5-15)	①の勝ち - ②の勝ち	①の勝ち - ②の勝ち	①の勝ち - ②の勝ち
		-	-	-
⑧ ★	12:40 (15-5-15)	③の勝ち - ④の勝ち	③の勝ち - ④の勝ち	③の勝ち - ④の勝ち
		-	-	-
⑨	13:40 (12-3-12)	⑤の負け - ⑥の負け	⑤の負け - ⑥の負け	⑤の負け - ⑥の負け
		-	-	-
⑩	14:10 (12-3-12)	⑤の勝ち - ⑥の勝ち	⑤の勝ち - ⑥の勝ち	⑤の勝ち - ⑥の勝ち
		-	-	-
⑪ ★	14:40 (15-5-15)	⑦の負け - ⑧の負け	⑦の負け - ⑧の負け	⑦の負け - ⑧の負け
		-	-	-
⑫ ★	15:20 (15-5-15)	⑦の勝ち - ⑧の勝ち	⑦の勝ち - ⑧の勝ち	⑦の勝ち - ⑧の勝ち
		-	-	-

10月1日 U-10 決勝トーナメント - 上位 -

U-10 伊藤トーナメント (トラック&フィールド うコート)

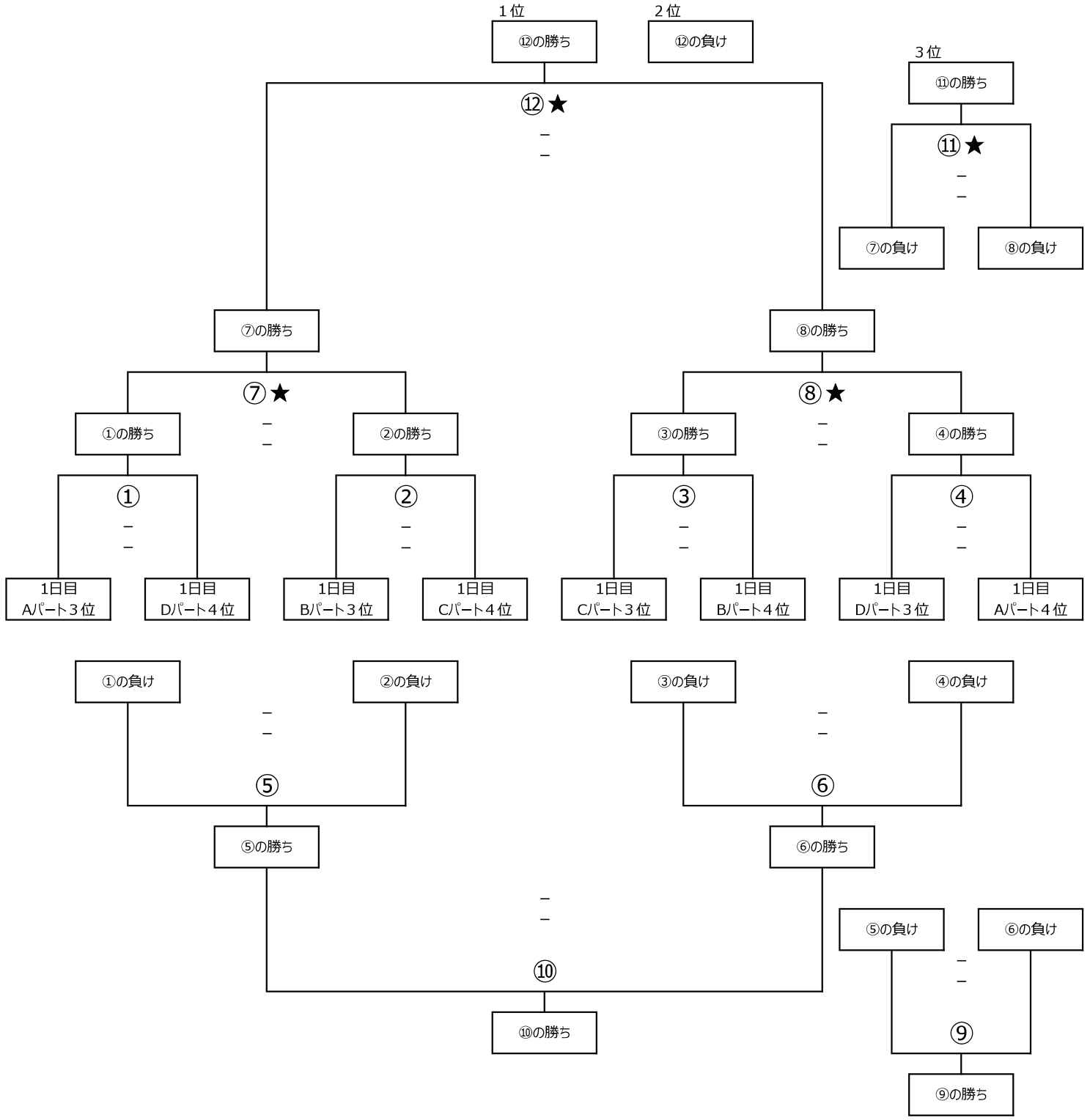
試合時間・・・★ : 15-5-15、★なし : 12-3-12



10月1日 U-10 決勝トーナメント -中位-

U-10 住吉トーナメント (トラック&フィールド いコート)

試合時間...★ : 15-5-15、★なし : 12-3-12



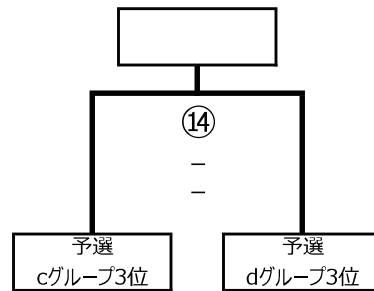
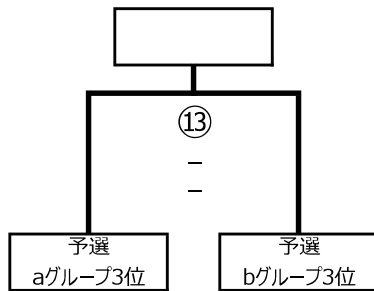
トーナメント (8分-3分-8分)

No.	開始時間	トーナメント	試合チーム	得点	審判
⑬	13:00	美野島 Aパート	予選aグループ3位 - 予選bグループ3位	- -	前 予選aグループ3位 後 予選bグループ3位
⑭	13:25	美野島 Bパート	予選cグループ3位 - 予選dグループ3位	- -	前 予選cグループ3位 後 予選dグループ3位
⑮	13:50	住吉 Aパート	予選aグループ2位 - 予選bグループ2位	- -	前 予選aグループ2位 後 予選bグループ2位
⑯	14:15	住吉 Bパート	予選cグループ2位 - 予選dグループ2位	- -	前 予選cグループ2位 後 予選dグループ2位
⑰	14:40	いとう Aパート	予選aグループ1位 - 予選bグループ1位	- -	前 予選aグループ1位 後 予選bグループ1位
⑱	15:05	いとう Bパート	予選cグループ1位 - 予選dグループ1位	- -	前 予選cグループ1位 後 予選dグループ1位

美野島トーナメント

Aパート

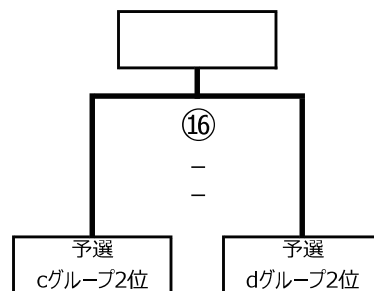
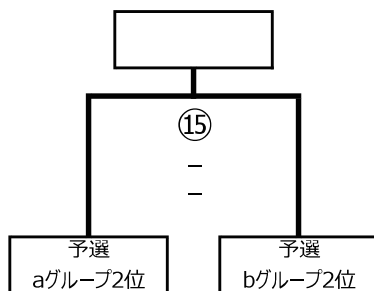
Bパート



住吉トーナメント

Aパート

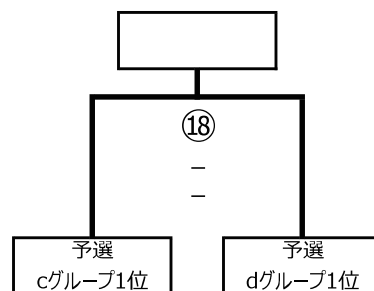
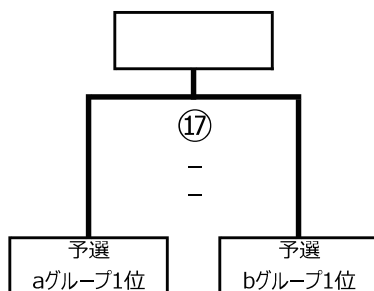
Bパート



いとうトーナメント

Aパート

Bパート



新築・建売・住宅のことなら

株式会社 日本ハウス

〒815-0031 福岡市南区清水3丁目3番8号
Tel 092-555-9672 Fax 092-551-7798

CHALLENGE
FOR DREAM

仕事に感動を創る、ちいさな大企業。

ワイエムGroupは
住吉JFC ITOU CUPを
応援しています!!

THE
planning
company



安田建物管理株式会社

〒812-0007

福岡市博多区東比恵3-5-3 ワイエムビル

TEL 092-441-7951 FAX 092-441-7959



株式会社ワイエム企画

〒812-0007

福岡市博多区東比恵3-5-3 ワイエムビル

TEL 092-402-1079 FAX 092-402-1085



SINCE 1996

株式会社 オーエス

営業所 / 〒810-0005 福岡市中央区清川3丁目12-1-1 308号
TEL092-402-5034 FAX092-402-5035

本社 / 〒8310004 福岡県大川市榎津403
TEL0944-86-3420 FAX0944-86-3393

ITOU CUP実行委員会STAFF紹介

【実行委員会】

総合プロデュース 箆島 伸一
保護者スタッフ 平松 祥太(保護者代表) 秋好 文子 宮原 加世子 勝 倫美
事務局連絡係 小坂 いく子
運営アドバイザー 野見山 浩一 制作デザイン 森園 智子

【運営スタッフ】

住吉JFC保護者スタッフ

【運営協力】

住吉JFC OB保護者有志・その他有志

【コーチングスタッフ】

伊藤 政幸(総監督) 伊藤 政和(監督)
箆島 伸一 森園 龍良(審判部代行) 中津留 秀一 古田 誠 伊藤 裕子
田中 典之 雨宮 雄作 小坂 いく子(事務局) 園田 一美(相談役) [順不同]

グローバルアリーナ 会場案内図

Sumiyoshi junior football club

5th the ITOU CUP 2023

2023年9月30日(土) ~ 10月1日(日)



チーム代表者
もしくは
荷物車両専用
(各チーム1台)
駐車券の提示が必要で
す
住吉JFCが運営車両として
10台占有予定

指導者・宿泊者
マイクロバス(10台程度)
荷物車両優先
※一般の方も利用されますので
充分なご配慮をお願いします

大会本部
受付にて、大会参加費と
お弁当代金のお支払いを
お願いします

お弁当は11時頃到着予定です
場内アナウンスとITOU CUP 公式LINEにてお知らせいたしますので
ご案内後は速やかにお受け取りをお願いいたします

大会主催者・グローバルアリーナからのお願い

- ※ 宿泊者・関係者・優先車両以外のお車は原則下手の臨時駐車場(地図内赤字表記)の駐車にご協力ください
- ※ 路上駐車は、交通事故・緊急車両の妨げになりますので、絶対におやめください(宿泊ロッジ周りも含みます) ご協力よろしくごお願い申し上げます
- ※ 宿泊棟周りの路上駐車に関しましては、貼り紙などの処置をとらせていただく場合がございます
- ※ ご利用後は、身辺のゴミ拾いをお願いいたします

information

本部あいさつについて

初日の本部あいさつには、お手数でも指導者及び保護者(可能であれば)各1名様にご帯同いただき、大会参加費と2日分のお弁当代金のお支払いをよろしくお願いいたします。

今大会の試合等における写真・動画の撮影及び使用(SNS及びHP等)について(周知依頼)

標記の件について、今大会では大会中の選手の集合写真や試合・表彰・その他関連フォト並びにムービーの撮影等について、各チーム同意(任意)のもと適切に使用することを内諾したいと考えております。つきましては、各チーム様下記の記事所属チーム関係者にお知らせ下さい。

記

- (1) 今大会における主催者・各参加チーム・指導者及び保護者等の写真及び動画の撮影並びに使用することについて同意することとし、事前にその旨の確認をお願いします。(同意できない特段の事情がある場合のみ事前にチーム代表者が責任を持って主催者及び当該チームへ申し出て下さい)
※ 尚、今大会では同意書面等は求めない。
※ 同意できない場合でも個人特定できない処理(モザイク等)を施し使用予定。
- (2) 撮影した写真や動画について、当該チームの同意の上使用する場合であっても、選手等の肖像権(プライバシー権及びパブリシティ権)の侵害に該当しないように配慮下さいませ。
- (3) 本関連事項はチーム関係者のみならず、保護者等個人にもその責は及ぶものと致します。(特に#やチェックインを用いたSNSは注意)
- (4) その他記載が無い事項については当該チーム(または当該チーム同士)にて、寛容且つ適切に解決を図るものとします。
- (5) 原則主催者は上記各項の責は負わないものと致します。(楽しい大会、楽しい思い出づくりにご理解ご協力をお願いします)

大会に関すること、ご質問お問い合わせ等ありましたらお気軽に本部までお声掛け下さい。
尚、大会開催中の連絡先は以下の通りです。



- ① 小坂 070-5815-3711
- おさしま
- ② 嵯島 090-1872-9139

ITOU CUP 公式LINEについて

こちらのLINEグループで色々な企画や運営を行いたいと思いますので、ぜひ大会前にご参加ください。参加コードは「0110」です。ご参加の際はチーム名の明記をお願いいたします。

